

# Konstruktive Schaumstoff-Verpackungen



Transportverpackungen aus  
Polyethylen-Schaum zum optimalen  
Schutz empfindlicher Produkte

## BESCHREIBUNG

Polyethylen-Schaum (kurz: PE-Schaum) ist ein geschlossenzelliger Schaumstoff, der zu den flexibelsten Verpackungsmaterialien gehört. Er ist universell einsetzbar, da er durch verschiedene Verarbeitungsmöglichkeiten und Eigenschaften, wie Raumdichten und Schaumdicken, genau an Ihren Produktschutzbedarf angepasst werden kann. Mit PE-Polstern können Produkte von wenigen Gramm bis weit über 100 Kilogramm verpackt werden - und das immer bei optimalem Produktschutz. Denn PE-Schaum ist ein multi-schockfähiges Verpackungsmaterial, das Ihr Produkt auch bei mehrfachen Stößen und Vibrationen schützt. Schaumverpackungen sind umweltfreundlich: Sie können recycelt und wiederverwendet werden. Durch eine flache Anlieferung werden Transport- und Lagerkosten eingespart. Vor Gebrauch entsteht in Sekundenschnelle mit wenigen Handgriffen aus dem flachen Polster eine dreidimensionale Verpackung. Außerdem lässt sich mit PE-Schaum oftmals die Menge unterschiedlicher Verpackungsformen reduzieren. Denn mit nur einer Verpackung können mehrere Produkttypen gepolstert werden, sofern es die jeweiligen Designs zulassen.

## IHRE MEHRWERTE



**VOLUMENOPTIMIERT** - Die Schaumstoff-Verpackung minimiert durch eine Materialoptimierung das Transport- und Lager-volumen bei optimalem Produktschutz.



**SCHNELL** - Sie sparen Zeit und Kosten, denn mit PE-Schaumpolstern verpacken Sie einfach und schnell. Jedes nachträgliche Ausfüllen und Polstern wird überflüssig.



**KOSTENSPAREND** - Eine spezielle Schar-niertechnik ermöglicht die flache Anlieferung und platzsparende Lagerung der Polster. So reduzieren Sie Ihre Lager- und Transportkosten.



**UMWELTFREUNDLICH** - Mit einer Schaumstoff-Verpackung leisten Sie einen aktiven Beitrag zum Umweltschutz, denn sie ist nicht nur mehrfach verwendbar, sondern auch recycelbar.



**WIEDERVERWENDBAR** - Die PE-Schaum-polster lassen sich mehrmals verwenden. So schonen Sie die Umwelt und sparen gleichzeitig Materialkosten.



Auf einer Seite des Polsters ist die Plusschicht angebracht, die eine höhere Materialraumdichte aufweist als das restliche Polster. Diese Schicht wird bei der Verarbeitung nicht durchgestanzt.

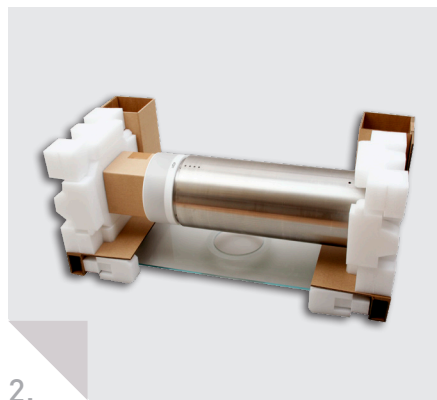


Durch die Plusschicht kann man das Polster klappen. Dies ermöglicht eine hohe Designflexibilität sowie eine flache Anlieferung und blitzschnelles Aufstellen der Polster beim Verpacken.

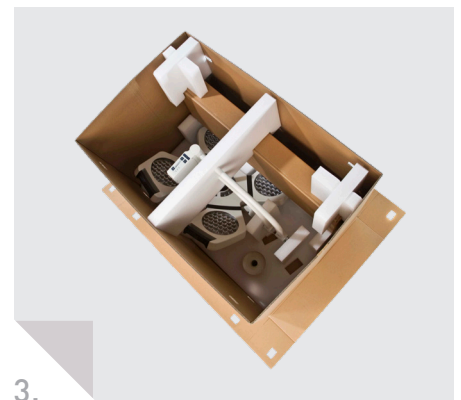
ANWENDUNGSBEISPIELE



Kaffeepolster



Dunstabzugshaube



OP-Leuchte

Sie haben Fragen zu individuellen Schaumstoff-Verpackungen?  
Sprechen Sie uns an – wir helfen Ihnen gerne weiter!

**Barbara Arnold**  
Produktspezialistin



Unsere Angaben stützen sich auf den heutigen Stand der Erklärung unserer Lieferanten bzw. der mit unseren eigenen Mitteln gewonnenen Erfahrungen und stellen keine Zusicherung von Eigenschaften dar.

